

Weil

スマートシングルアーム洗浄システム Weil

Smart single-arm cleaning system Weil



スマートシングルアーム洗浄システム Weil

Smart single-arm cleaning system Weil

お問い合わせ窓口

株式会社プリス 洗浄機械部

本社・東京事業所

〒110-0016 東京都台東区台東2-11-6
TEL 03-3839-4540 FAX 03-3834-2089

洗浄テストセンター

〒332-0004 埼玉県川口市領家1-1-23
※東京事業所へご連絡をお願いします。

川崎事業所・パウダーテクニカルセンター

〒210-0852 神奈川県川崎市川崎区鋼管通4-16-20
TEL 044-328-7665 FAX 044-322-7787

川口事業所・バイオテクニカルセンター

〒332-0023 埼玉県川口市飯塚3-16-11
TEL 048-258-5335 FAX 048-258-0463

www.preci.co.jp

スマートシングルアーム洗浄システム

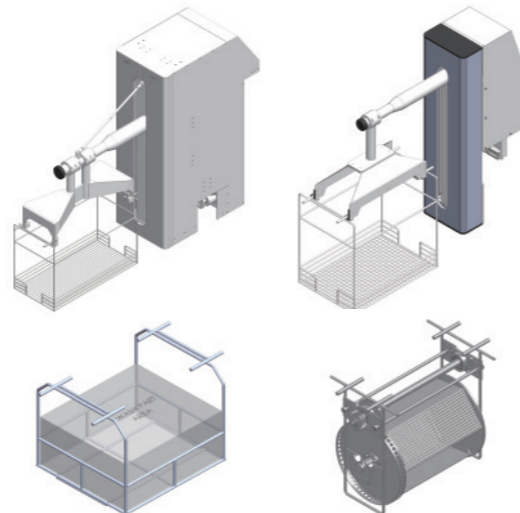
独自アルゴリズムを搭載したスマートシングルアーム搬送方式により、タクトタイムを大幅に短縮します。また、洗浄プロセスのプラットフォームを標準化することにより、納入後のプロセスの増設、組み替えが可能です。水系、準水系洗浄剤、各種溶剤をミックスしたマルチプロセスも選定可能です。



スマートシングルアーム搬送

プロセス設定に同期し、スピードと位置決めを最適化

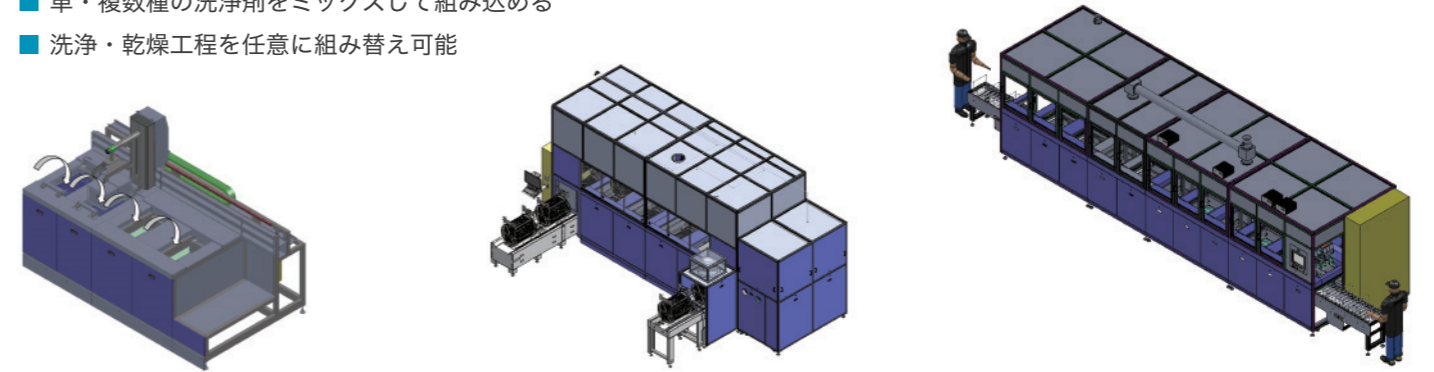
- ソフトウェア連携（レシピマネジメントシステム）によるシーケンス設定の最適化およびタクトタイムの最小化を実現
- 複数レシピの同時連続運転が可能
- タグ付け識別（バーコード、OR、RFID）をレシピマネジメントシステムにリンク付けすることが可能
- 精密かつ高速なポジショニング動作
- 衝突、ミスフック防止システム搭載
- バスケット、パレル共に選定可能
- データロギングおよびトラブルシューティングを含めたりモートアクセスが対応可能（オプション）



標準化プラットフォーム

モジュラー化することにより、プロセスの増設/組み替えが可能

- 水系、準水系洗浄剤、各種溶剤対応可能
- 単・複数種の洗浄剤をミックスして組み込める
- 洗浄・乾燥工程を任意に組み替え可能

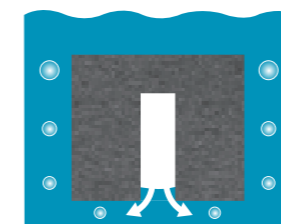


バスケット型式			洗浄有効寸法 W x D x H (mm)			槽寸法 W x D x H (mm)			槽容量 (L)
B40	S	01	310	310	160	400	440	260	46
B40	M	06	310	370	250	400	500	350	70
B40	M	07	310	420	350	400	550	450	99
B40	L	02	310	330	500	400	460	600	110

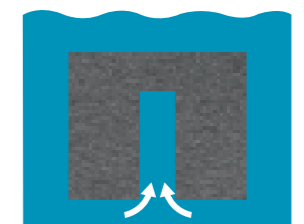
アドバンスド・バキューム・エクストラクション



独自の高速真空パルス技術により、効率的にブラインドホールを脱気



真空引きにより、ブラインドホールなどの空気詰まりを抜き出します。



その後、真空引きを開放することにより、ホール内に液が入り込みます。

aVX ウルトラソニック洗浄システム

- 高速真空パルスによる高精度の脱気を実現
- 超音波洗浄の効果が増大
- 低・中周波数領域における洗浄効果が高い
- 超音波エネルギーロスを低減

aVX 乾燥システム

- すばやく均質な乾燥を実現
- ブラインドホール、深穴に効果を発揮
- 低温乾燥のため、樹脂製品も適用可能
- エネルギー消費が少なく、ランニングコストの削減に寄与
- コンパクトデザインにより省スペース化を実現

